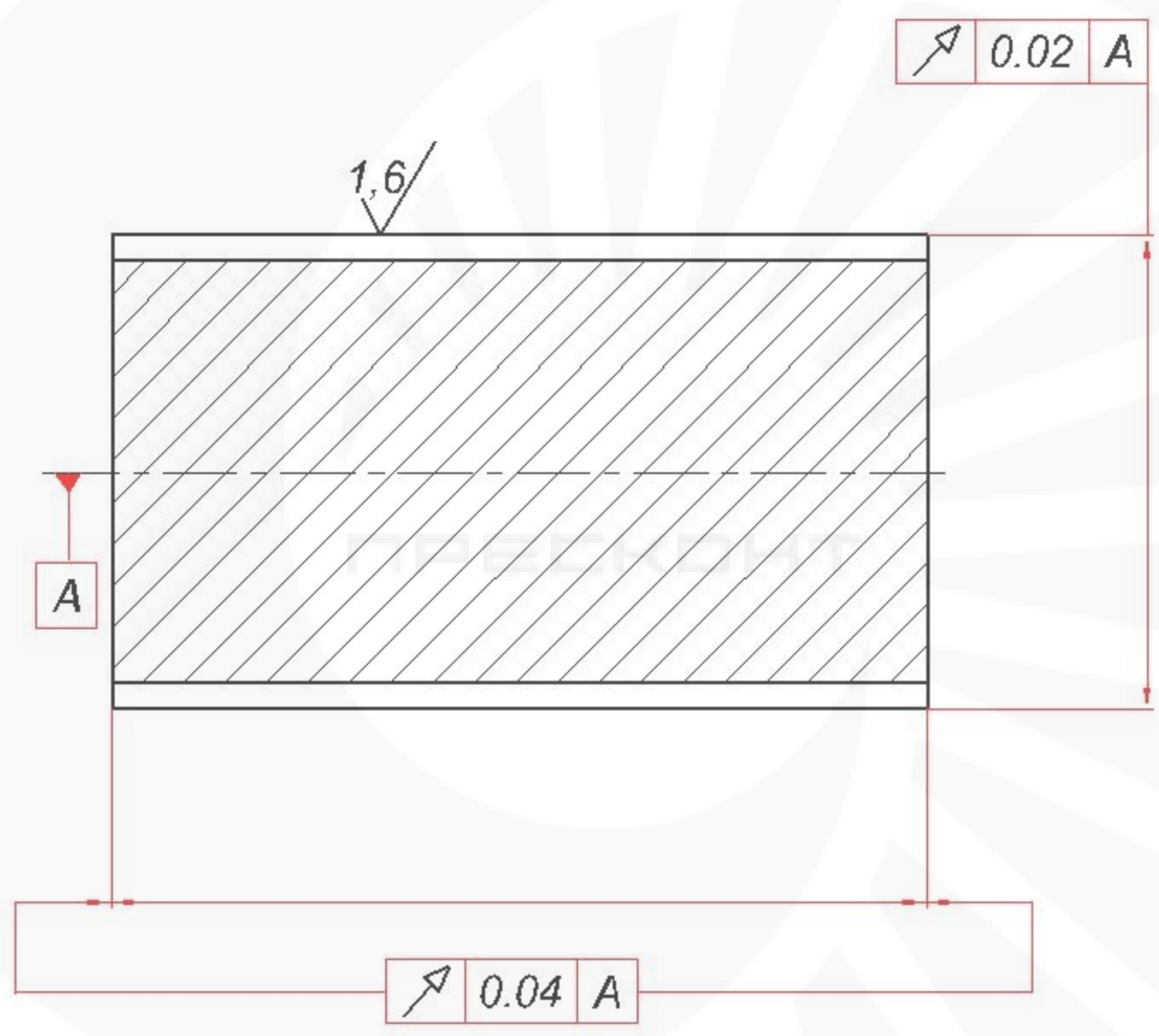


Первичная примен.	
Справочный N	

3,2 ✓ (✓)



1. Маркировать:
2. Остальные Т.Т. по СТБ 1014-95.

Изм.	Лист	N докум.	Подп.	Дата	Заготовка шкива:	Литера	Масса	Масштаб
Разраб.								
Пров.								
Т. контр.						Лист	Листов	1
Н. контр.								
Утв.								
Изм. N подл.								
Подпи. дата								
Взам.инв. N								
Инв. N дзеял.								
Подпи. дата								