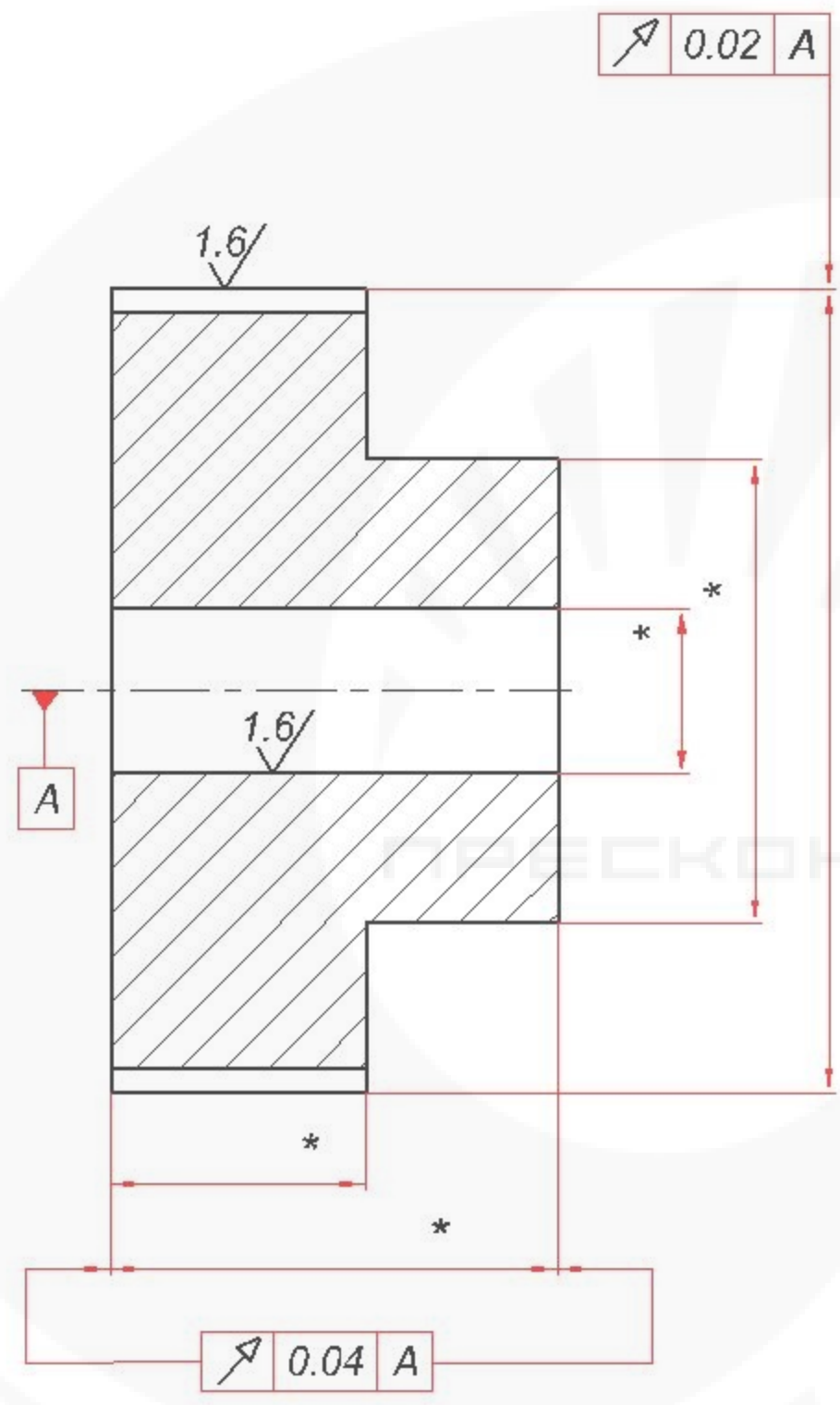


3.2 (✓)

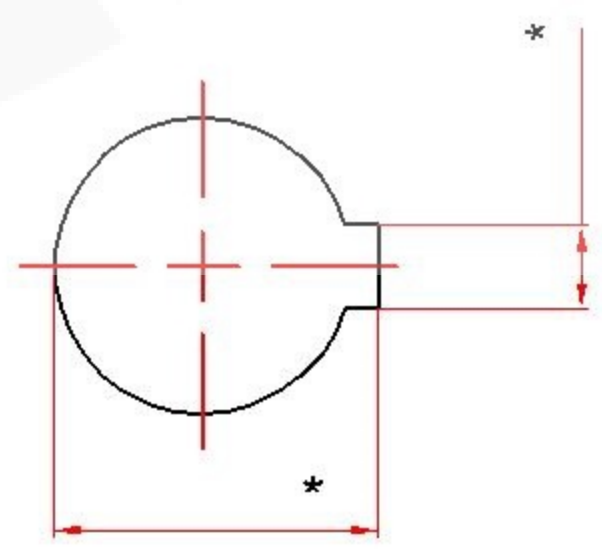
Первичная примен.

Справочный N



Тип ремня	
Ширина ремня	
Кол - во зубьев шкива	

1. Маркировать:
2. * Размеры, обязательные для заполнения заказчиком (дистрибьютером).
3. Таблица обязательно заполняется заказчиком (дистрибьютером).
4. Остальные Т.Т. по СТБ 1014-95.



Подпи. дата

Инв. № узла

Взаминв. N

Подпи. дата

Инв N подл.

Изм.	Лист	N докум.	Подп.	Дата
Разраб.				
Пров.				
Т. контр.				
Н. контр.				
Утв.				

Шкив					Литера	Масса	Масштаб
					Лист	Листов	1