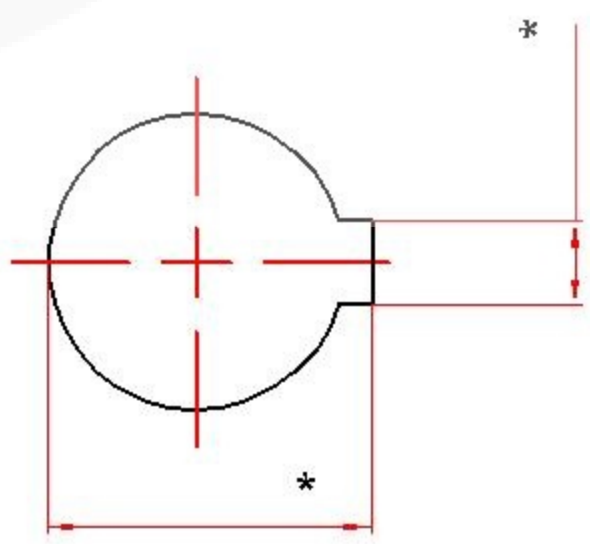


| | |
|-----------------------|--|
| Тип ремня | |
| Ширина ремня | |
| Кол - во зубьев шкива | |

1. Маркировать:
2. * Размеры, обязательные для заполнения заказчиком (дистрибьютером).
3. Таблица обязательно заполняется заказчиком (дистрибьютером).
4. Остальные Т.Т. по СТБ 1022-96.



| | | | | |
|-------------------|------|----------|---------|------|
| Первичная примен. | | | | |
| Справочный N | | | | |
| Подп.и дата | | | | |
| Ив.Идзубл. | | | | |
| Взаминв.И | | | | |
| Подп.и дата | | | | |
| Ив.И подл. | | | | |
| Изм. | Лист | N докум. | Подп. | Дата |
| Разраб. | | | | |
| Пров. | | | | |
| Т. контр. | | | | |
| Н. контр. | | | | |
| Утв. | | | | |
| Шкив | | | | |
| Литера | | Масса | Масштаб | |
| | | | | |
| Лист | | Листов | | 1 |
| | | | | |