

ИНН 7451360150  
КПП 745101001  
ОГРН 1137451015382  
р/с 40702810790000018286  
в ОАО «Челябинвестбанк» г. Челябинск  
БИК 047501779  
к/с 30101810400000000779



торгово-производственная компания

**ПРЕСКОНТ**

ПРИВОДНЫЕ РЕМНИ • ШКИВЫ • ЛЕНТЫ • ЦЕПИ

ООО ТПК «ПРЕСКОНТ», 454053, г. Челябинск,  
ул. Троицкий тракт, 15, офис 403  
тел./факс: (351) 247-01-74; 247-07-74; 247-01-71  
preskont@gmail.com

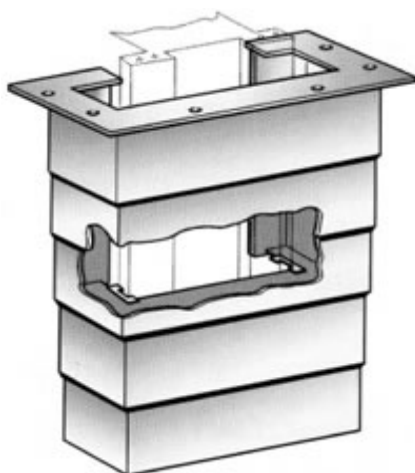
**КОМПАНИЯ** \_\_\_\_\_

**КОНТАКТНОЕ ЛИЦО** \_\_\_\_\_

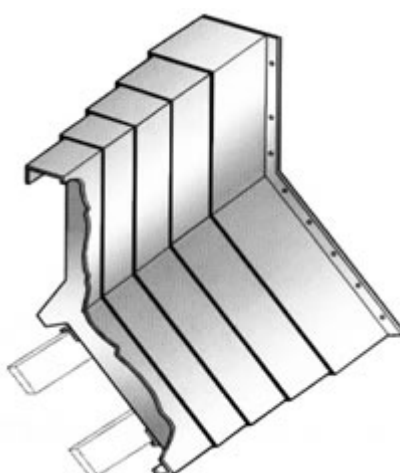
**ТЕЛ, E-MAIL** \_\_\_\_\_

## ОПРОСНЫЙ ЛИСТ ДЛЯ ЗАКАЗА ТЕЛЕСКОПИЧЕСКОЙ ЗАЩИТЫ

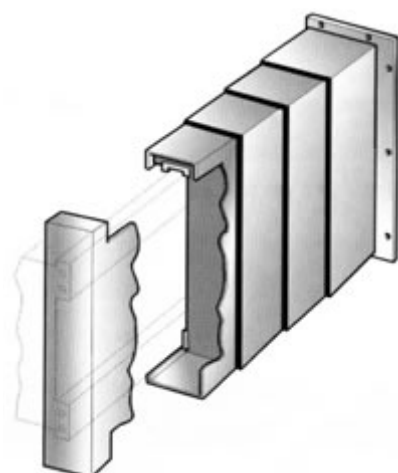
Рабочее положение кожуха на станке:



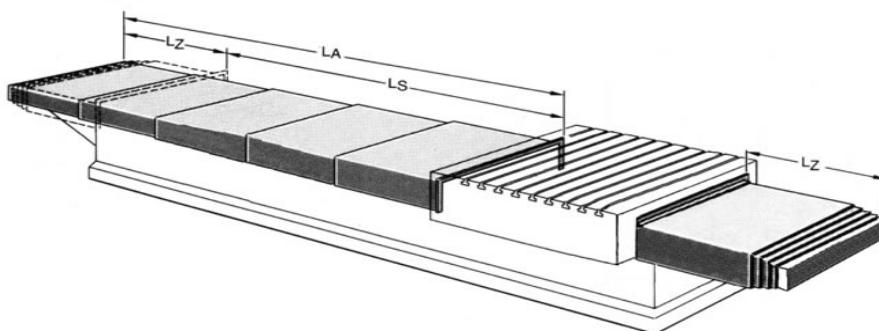
вертикальное



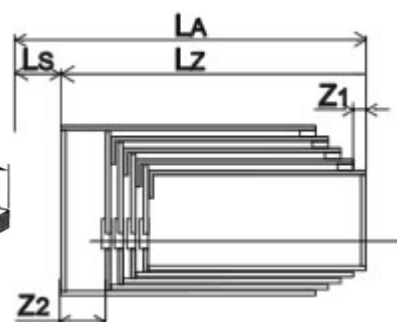
наклонное



поперечное



горизонтальное



ИНН 7451360150  
КПП 745101001  
ОГРН 1137451015382  
р/с 40702810790000018286  
в ОАО «Челябинвестбанк» г. Челябинск  
БИК 047501779  
к/с 30101810400000000779

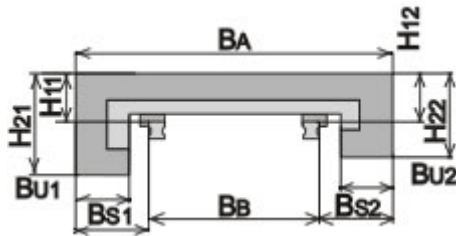


торгово-производственная компания  
**ПРЕСКОНТ**  
ПРИВОДНЫЕ РЕМНИ • ШКИВЫ • ЛЕНТЫ • ЦЕПИ

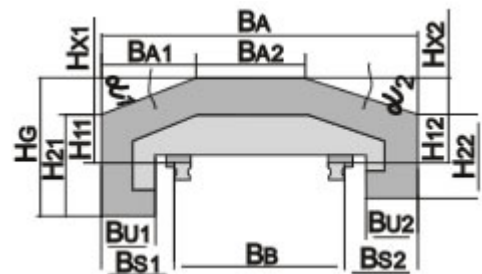
ООО ТПК «ПРЕСКОНТ», 454053, г. Челябинск,  
ул. Троицкий тракт, 15, офис 403  
тел./факс: (351) 247-01-74; 247-07-74; 247-01-71  
preskont@gmail.com

**Поперечное сечение и требуемая форма в соответствии с эскизом:**

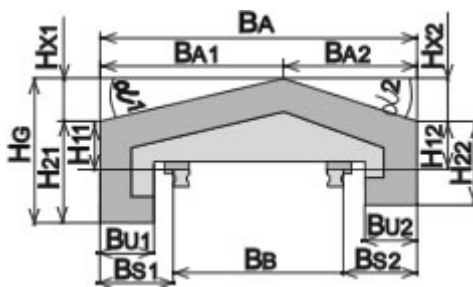
**Form H1**



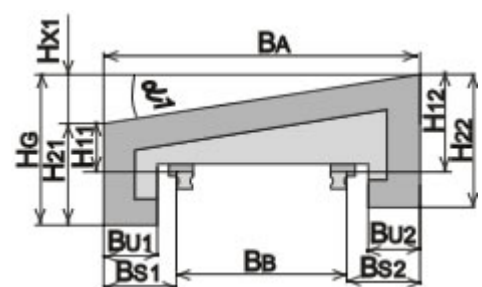
**Form H2**



**Form H3**



**Form H4**



ИНН 7451360150  
КПП 745101001  
ОГРН 1137451015382  
р/с 40702810790000018286  
в ОАО «Челябинвестбанк» г. Челябинск  
БИК 047501779  
к/с 30101810400000000779



торгово-производственная компания

**ПРЕСКОНТ**

ПРИВОДНЫЕ РЕМНИ • ШКИВЫ • ЛЕНТЫ • ЦЕПИ

ООО ТПК «ПРЕСКОНТ», 454053, г. Челябинск,  
ул. Троицкий тракт, 15, офис 403  
тел./факс: (351) 247-01-74; 247-07-74; 247-01-71  
preskont@gmail.com

### БЛАНК ЗАКАЗА

#### **СТАЛЬНАЯ ТЕЛЕСКОПИЧЕСКАЯ ЗАЩИТА**

1. Тип оборудования	
2. Рабочее положение кожуха на станке (горизонтальное, вертикальное, др.)	
3. Растяжение $L_A$ , мм:	
4. Сжатие $L_z$ , мм:	
5. Длина перемещения $L_s$ , мм:	
6. Длина хода станка $L_{sk}$ , мм:	
7. Удлинение наименьшего звена $Z_1$ , мм:	
8. Смещение $Z_2$ , мм:	
9. Скорость передвижения $V$ , м/мин	
10. Ускорение, м/сек	
11. Ширина кожуха $B_A$ , мм:	
12. Ширина станины $B_B$ , мм:	
13. Высота кожуха $H_G$ , мм:	
14. Высота плеча $H_{21}$ , мм:	
15. Высота плеча $H_{12}$ , мм:	
16. Высота над станиной $H_{11}$ , мм:	
17. Высота над станиной $H_{12}$ , мм:	
18. Ширина нижнего крепления $B_{U1}$ , мм:	
19. Ширина нижнего крепления $B_{U2}$ , мм:	
20. Боковая ширина от станины $B_{S1}$ , мм:	
21. Боковая ширина от станины $B_{S2}$ , мм:	
22. Высота конусности $H_{X1}$ , мм:	
23. Высота конусности $H_{X2}$ , мм:	
24. Точка излома $B_{A1}$ , мм:	
25. Точка излома $B_{A2}$ , мм:	
26. Наклон альфа1, град.	
27. Наклон бета1, град.	
28. Толщина металла защиты, мм	
29. Тип смазки направляющей	
30. Поперечное сечение и требуемая форма в соответствии с эскизом	<b>Form</b> _____

**Примечание:** Обращаем Ваше внимание, что минимальный объем заказа на стальную телескопическую защиту не менее 2-х штук каждого вида.