

ИНН 7451360150
 КПП 745101001
 ОГРН 1137451015382
 р/с 40702810790000018286
 в ОАО «Челябинвестбанк» г. Челябинск
 БИК 047501779
 к/с 30101810400000000779



торгово-производственная компания

ПРЕСКОНТ

ПРИВОДНЫЕ РЕМНИ • ШКИВЫ • ЛЕНТЫ • ЦЕПИ

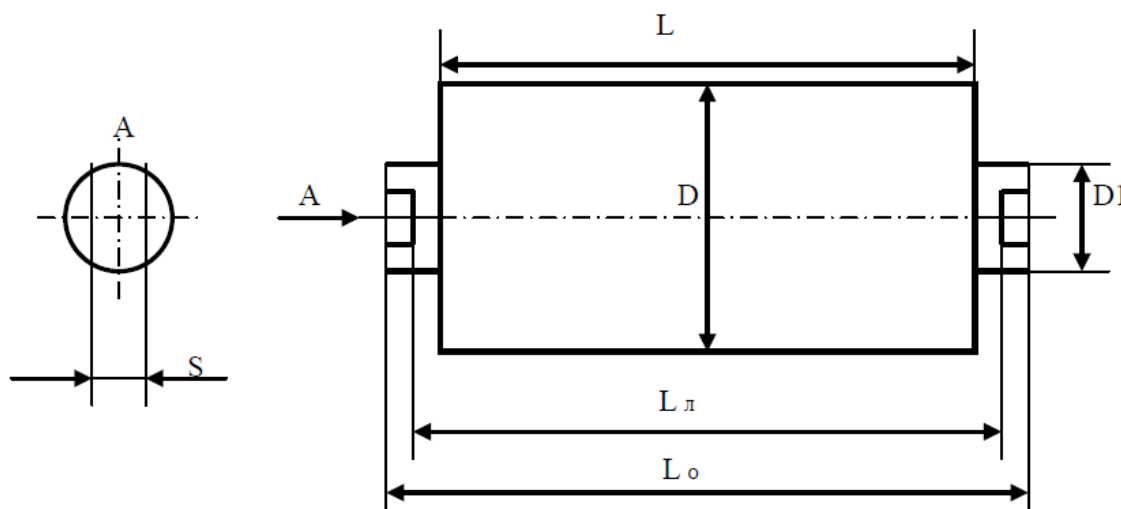
ООО ТПК «ПРЕСКОНТ», 454053, г. Челябинск,
 ул. Троицкий тракт, 15, офис 403
 тел./факс: (351) 247-01-74; 247-07-74; 247-01-71
 preskont@gmail.com

КОМПАНИЯ _____

КОНТАКТНОЕ ЛИЦО _____

ТЕЛ, E-MAIL _____

ОПРОСНЫЙ ЛИСТ ДЛЯ ЗАКАЗА РОЛИКОВ ЛЕНТОЧНОГО КОНВЕЙЕРА



Типоразмер DxL	Подшипни к №	Длина оси (Lо)	Длина по лыскам (Lл)	Ширина лыски (S)	Диаметр оси (D1)	Заказ (штук)