

ИНН 7451360150
 КПП 745101001
 ОГРН 1137451015382
 р/с 40702810790000018286
 в ОАО «Челябинвестбанк» г. Челябинск
 БИК 047501779
 к/с 30101810400000000779



торгово-производственная компания
ПРЕСКОНТ
 ПРИВОДНЫЕ РЕМНИ • ШКИВЫ • ЛЕНТЫ • ЦЕПИ

ООО ТПК «ПРЕСКОНТ», 454053, г. Челябинск,
 ул. Троицкий тракт, 15, офис 403
 тел./факс: (351) 247-01-74; 247-07-74; 247-01-71
 preskont@gmail.com

КОМПАНИЯ _____

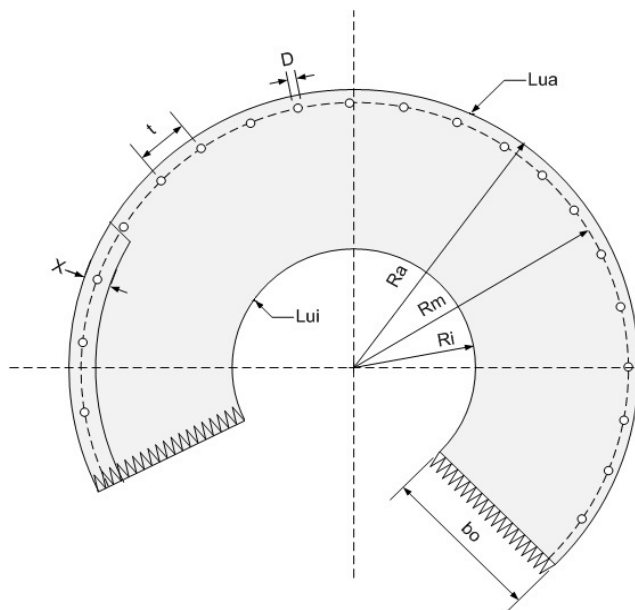
КОНТАКТНОЕ ЛИЦО _____

ТЕЛ, E-MAIL _____

ОПРОСНЫЙ ЛИСТ ДЛЯ ЗАКАЗА ПОВОРОТНОЙ ЛЕНТЫ

Параметры ленты (*) - обязательные

1. Радиус внутренний..... $R_i = 780$ [мм]
2. Радиус внешний..... $R_a = 1170$ [мм]
3. Ширина ленты (*)..... $b_o = 390$ [мм]
4. Длина дуги
 - внутренняя (*)..... $L_{ui} = 2400$ [мм]
 - внешняя (*)..... $L_{ua} = 3600$ [мм]
5. Радиус середины отверстий..... $R_m = 1150$ [мм]
6. Количество отверстий $NL = 37$ [шт]
7. Шаг отверстий $t = 95$ [мм]
8. Внутренний диаметр отверстий..... $DL = 9$ [мм]
9. Ширина усиления края ленты $X = 40$ [мм]



Система привода ленты - выберите нужный вариант : A B C D

<p>[A] Отверстия – пружины - цепь</p>	<p>[B] Профиль С78 вдоль края ленты</p>	<p>[C] Грибки MGP-20 с круглыми ремнями</p>
<p>Внутренний диаметр отверстия $DL = \dots$ [мм], кол-во: $NL = \dots$ Шаг отверстий: $t = \dots$ [мм]</p>	<p>Профиль может быть расположен наоборот - т.е. кулачок расположен точно на крае ленты</p>	<p>Круглый ремень Polycord $R =$ $L = \dots$ [мм], Количество: $l =$</p>
<p>Дополнительные параметры: Угол поворота конвейера $\alpha = \dots 90$ [°] Лента работает на ножевом переходе нет <input type="checkbox"/> , да <input type="checkbox"/> , с радиусом = ... [мм] Лента работает на поворотных роликах: – цилиндрических $d = \dots 8$. [мм] – конических $d_{min} = \dots$ [мм] Движение ленты : влево (L) <input type="checkbox"/> , вправо (P) <input type="checkbox"/> Транспортируемый продукт: ШОКОЛАДНЫЕ БАТОНЧИКИ Вес продукта на ленте: 4. [кг], Тем-ра поверхности ленты $t_t = 23$. [°C], тем-ра продукта $t_p = 23$ °C Требуемое количество лент: [шт]</p>		<p>$h = \dots 18$ [мм]</p>